

# Morskate®

Gedreven door techniek



## De status van een machine op je smartphone?

De Beegle: ons plug & play machine monitoring systeem

Meer weten? [www.beegle.nl](http://www.beegle.nl)

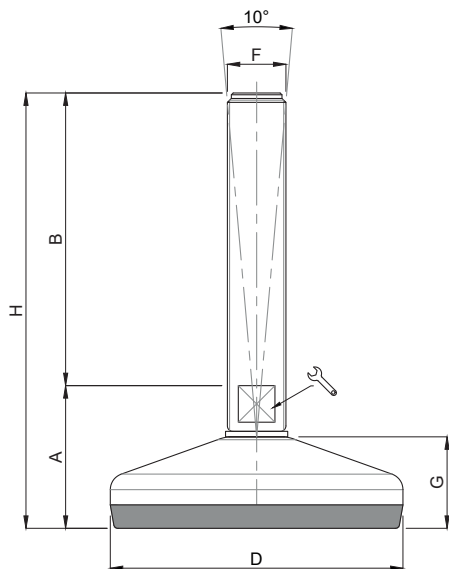
Morskate®




## LINEA ACCIAIO INOSSIDABILE STAINLESS STEEL LINE



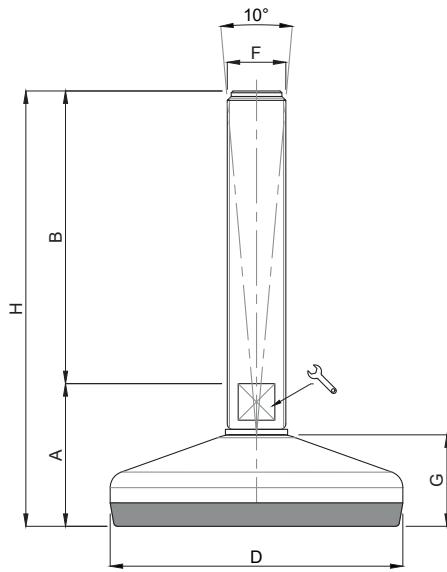
<b>PAG. 75</b>	VULCANIZZATO IGIENICO <i>HYGIENIC VULCANIZED</i>
<b>PAG. 89</b>	VULCANIZZATO - <i>VULCANIZED</i>
<b>PAG. 105</b>	LINEA 15° - <i>15° LINE</i>
<b>PAG. 115</b>	MEDIA PORTATA - <i>MEDIUM LOAD</i>
<b>PAG. 129</b>	CARICHI PESANTI 30° <i>HEAVY DUTY 30°</i>
<b>PAG. 141</b>	CARICHI PESANTI 10° <i>HEAVY DUTY 10°</i>
<b>PAG. 145</b>	CARICHI PESANTI 0° <i>HEAVY DUTY 0°</i>





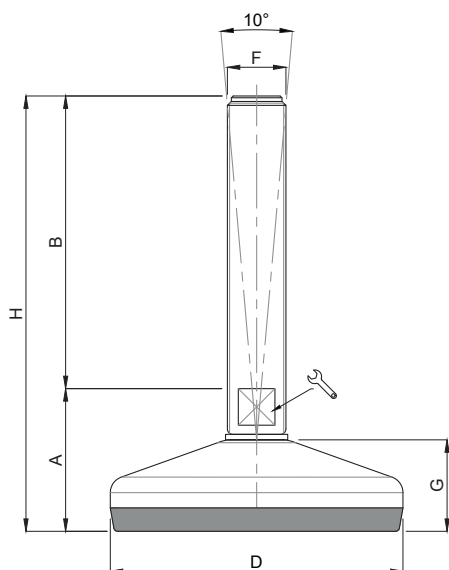
CODICE CODE	DESCRIZIONE description	DIMENSIONI PRINCIPALI - MAIN DIMENSIONS							CARICO LOAD NEWTON
		A	B	D		F	G	H	
24400	M8x25	26	25	ø 40	6	M8	15	51	3000
24402	M8x50	26	50	ø 40	6	M8	15	76	3000
24404	M8x75	26	75	ø 40	6	M8	15	101	3000
24406	M10x25	26	25	ø 40	8	M10	15	51	3000
24408	M10x50	26	50	ø 40	8	M10	15	76	3000
24410	M10x75	26	75	ø 40	8	M10	15	101	3000
24412	M10x100	26	100	ø 40	8	M10	15	126	3000
24414	M10x125	26	125	ø 40	8	M10	15	151	3000
24416	M12x50	26	50	ø 40	10	M12	15	76	3000
24418	M12x75	26	75	ø 40	10	M12	15	101	3000
24420	M12x100	26	100	ø 40	10	M12	15	126	3000
24422	M12x125	26	125	ø 40	10	M12	15	151	3000
24424	M12x150	26	150	ø 40	10	M12	15	176	3000



Caratteristiche: BASE VULCANIZZATA Ø 50, STELO SNODATO 10°

Features: VULCANIZED BASE Ø 50, 10° ARTICULATED STEM



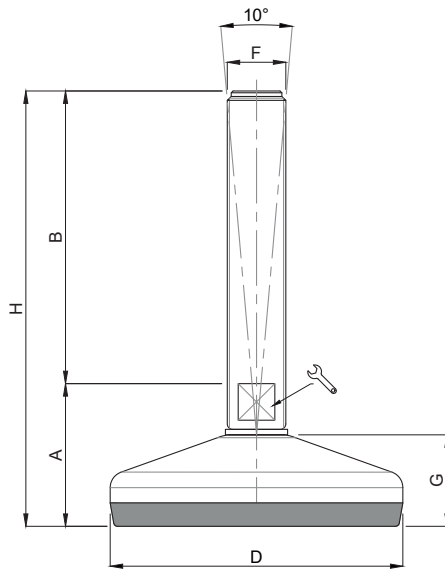
CODICE CODE	DESCRIZIONE description	DIMENSIONI PRINCIPALI - MAIN DIMENSIONS								CARICO LOAD NEWTON
		A	B	D			F	G	H	
24500	M10x50	29	50	ø 50	-	14	M10	19	79	4000
24502	M10x75	29	75	ø 50	-	14	M10	19	104	4000
24504	M10x100	29	100	ø 50	-	14	M10	19	129	4000
24506	M10x125	29	125	ø 50	-	14	M10	19	154	4000
24507/BF	M10x150	32	150	ø 50	8	-	M10	19	182	4000
24508/BF	M10x175	32	175	ø 50	8	-	M10	19	207	4000
24509/BF	M10x200	32	200	ø 50	8	-	M10	19	232	4000
24600	M12x50	29	50	ø 50	-	14	M12	19	79	4000
24602	M12x75	29	75	ø 50	-	14	M12	19	104	4000
24604	M12x100	29	100	ø 50	-	14	M12	19	129	4000
24606	M12x125	29	125	ø 50	-	14	M12	19	154	4000
24607/BF	M12x150	32	150	ø 50	10	-	M12	19	182	4000
24608/BF	M12x175	32	175	ø 50	10	-	M12	19	207	4000
24609/BF	M12x200	32	200	ø 50	10	-	M12	19	232	4000
24700	M14x75	29	75	ø 50	-	14	M14	19	104	4000
24702	M14x100	29	100	ø 50	-	14	M14	19	129	4000
24704	M14x125	29	125	ø 50	-	14	M14	19	154	4000
24706	M14x150	29	150	ø 50	-	14	M14	19	179	4000
24708	M14x175	29	175	ø 50	-	14	M14	19	204	4000
24800	M16x75	32	75	ø 50	13	-	M16	19	107	4000
24802	M16x100	32	100	ø 50	13	-	M16	19	132	4000
24804	M16x125	32	125	ø 50	13	-	M16	19	157	4000
24806	M16x150	32	150	ø 50	13	-	M16	19	182	4000
24808	M16x175	32	175	ø 50	13	-	M16	19	207	4000
24810	M16x200	32	200	ø 50	13	-	M16	19	232	4000





CODICE CODE	DESCRIZIONE description	DIMENSIONI PRINCIPALI - MAIN DIMENSIONS							CARICO LOAD NEWTON	
		A	B	D			F	G		H
24510	M10x50	32	50	ø 60	-	14	M10	22	82	7000
24512	M10x75	32	75	ø 60	-	14	M10	22	107	7000
24514	M10x100	32	100	ø 60	-	14	M10	22	132	7000
24516	M10x125	32	125	ø 60	-	14	M10	22	157	7000
24518/BF	M10x150	35	150	ø 60	8	-	M10	22	185	7000
24520/BF	M10x175	35	175	ø 60	8	-	M10	22	210	7000
24522/BF	M10x200	35	200	ø 60	8	-	M10	22	235	7000
24610	M12x50	32	50	ø 60	-	14	M12	22	82	7000
24612	M12x75	32	75	ø 60	-	14	M12	22	107	7000
24614	M12x100	32	100	ø 60	-	14	M12	22	132	7000
24616	M12x125	32	125	ø 60	-	14	M12	22	157	7000
24618/BF	M12x150	35	150	ø 60	10	-	M12	22	185	7000
24620/BF	M12x175	35	175	ø 60	10	-	M12	22	210	7000
24622/BF	M12x200	35	200	ø 60	10	-	M12	22	235	7000
24710	M14x75	32	75	ø 60	-	14	M14	22	107	7000
24712	M14x100	32	100	ø 60	-	14	M14	22	132	7000
24714	M14x125	32	125	ø 60	-	14	M14	22	157	7000
24716	M14x150	32	150	ø 60	-	14	M14	22	182	7000
24718	M14x175	32	175	ø 60	-	14	M14	22	207	7000
24814	M16x75	35	75	ø 60	13	-	M16	22	110	7000
24816	M16x100	35	100	ø 60	13	-	M16	22	135	7000
24818	M16x125	35	125	ø 60	13	-	M16	22	160	7000
24820	M16x150	35	150	ø 60	13	-	M16	22	185	7000
24822	M16x175	35	175	ø 60	13	-	M16	22	210	7000
24824	M16x200	35	200	ø 60	13	-	M16	22	235	7000
24910	M20x75	35	75	ø 60	17	-	M20	22	110	7000
24912	M20x100	35	100	ø 60	17	-	M20	22	135	7000
24914	M20x125	35	125	ø 60	17	-	M20	22	160	7000
24916	M20x150	35	150	ø 60	17	-	M20	22	185	7000
24918	M20x175	35	175	ø 60	17	-	M20	22	210	7000
24920	M20x200	35	200	ø 60	17	-	M20	22	235	7000
24922	M20x225	35	225	ø 60	17	-	M20	22	260	7000
24924	M20x250	35	250	ø 60	17	-	M20	22	285	7000

Caratteristiche: BASE VULCANIZZATA Ø 80, STELO SNODATO 10°

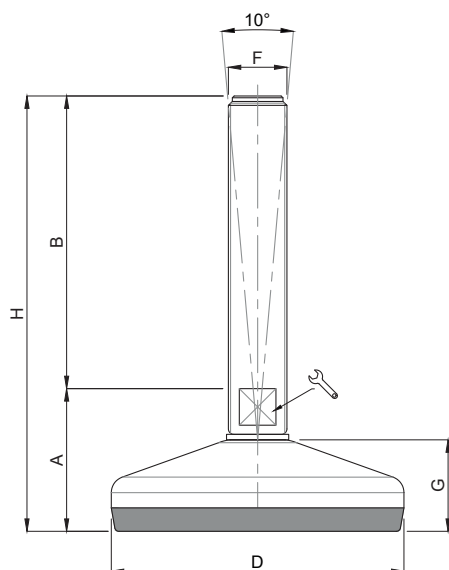
Features: VULCANIZED BASE Ø 80, 10° ARTICULATED STEM





CODICE CODE	DESCRIZIONE description	DIMENSIONI PRINCIPALI - MAIN DIMENSIONS								CARICO LOAD NEWTON
		A	B	D			F	G	H	
24900/10	M10x50	35	50	ø 80	-	14	M10	25	85	10000
25000/10	M10x75	35	75	ø 80	-	14	M10	25	110	10000
25002/10	M10x100	35	100	ø 80	-	14	M10	25	135	10000
25004/10	M10x125	35	125	ø 80	-	14	M10	25	160	10000
25006/10/BF	M10x150	38	150	ø 80	8	-	M10	25	188	10000
25008/10/BF	M10x175	38	175	ø 80	8	-	M10	25	213	10000
25010/10/BF	M10x200	38	200	ø 80	8	-	M10	25	238	10000
24900/12	M12x50	35	50	ø 80	-	14	M12	25	85	10000
25000/12	M12x75	35	75	ø 80	-	14	M12	25	110	10000
25002/12	M12x100	35	100	ø 80	-	14	M12	25	135	10000
25004/12	M12x125	35	125	ø 80	-	14	M12	25	160	10000
25006/12/BF	M12x150	38	150	ø 80	10	-	M12	25	188	10000
25008/12/BF	M12x175	38	175	ø 80	10	-	M12	25	213	10000
25010/12/BF	M12x200	38	200	ø 80	10	-	M12	25	238	10000
25000	M14x75	35	75	ø 80	-	14	M14	25	110	10000
25002	M14x100	35	100	ø 80	-	14	M14	25	135	10000
25004	M14x125	35	125	ø 80	-	14	M14	25	160	10000
25006	M14x150	35	150	ø 80	-	14	M14	25	185	10000
25008	M14x175	35	175	ø 80	-	14	M14	25	210	10000
25020	M16x75	35	75	ø 80	13	-	M16	25	110	10000
25022	M16x100	38	100	ø 80	13	-	M16	25	138	10000
25024	M16x125	38	125	ø 80	13	-	M16	25	163	10000
25026	M16x150	38	150	ø 80	13	-	M16	25	188	10000
25028	M16x175	38	175	ø 80	13	-	M16	25	213	10000
25030	M16x200	38	200	ø 80	13	-	M16	25	238	10000
25040	M20x75	38	75	ø 80	17	-	M20	25	113	10000
25042	M20x100	38	100	ø 80	17	-	M20	25	138	10000
25044	M20x125	38	125	ø 80	17	-	M20	25	163	10000
25046	M20x150	38	150	ø 80	17	-	M20	25	188	10000
25048	M20x175	38	175	ø 80	17	-	M20	25	213	10000
25050	M20x200	38	200	ø 80	17	-	M20	25	238	10000
25052	M20x225	38	225	ø 80	17	-	M20	25	263	10000
25054	M20x250	38	250	ø 80	17	-	M20	25	288	10000
25070	M24x75	40	75	ø 80	20	-	M24	25	115	10000
25072	M24x100	40	100	ø 80	20	-	M24	25	140	10000
25074	M24x125	40	125	ø 80	20	-	M24	25	165	10000
* 25076	M24x150	40	150	ø 80	20	-	M24	25	190	10000
* 25078	M24x175	40	175	ø 80	20	-	M24	25	215	10000
* 25080	M24x200	40	200	ø 80	20	-	M24	25	240	10000
25082	M24x225	40	225	ø 80	20	-	M24	25	265	10000
25084	M24x250	40	250	ø 80	20	-	M24	25	290	10000

\* Disponibile con Filettatura a passo fine. Aggiungere "/P2" al codice  
Available with Thin pitch thread. Please, add "/P2" to the code.



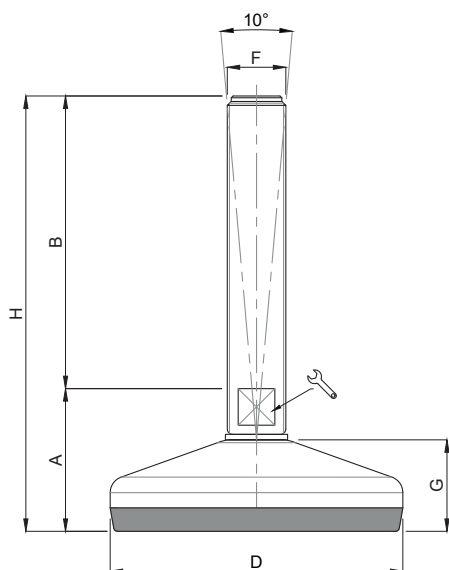




CODICE CODE	DESCRIZIONE description	DIMENSIONI PRINCIPALI - MAIN DIMENSIONS								CARICO LOAD NEWTON
		A	B	D			F	G	H	
25100	M16x75	42	75	ø 100	13	-	M16	28	117	15000
25102	M16x100	42	100	ø 100	13	-	M16	28	142	15000
25104	M16x125	42	125	ø 100	13	-	M16	28	167	15000
25106	M16x150	42	150	ø 100	13	-	M16	28	192	15000
25108	M16x175	42	175	ø 100	13	-	M16	28	217	15000
25110	M16x200	42	200	ø 100	13	-	M16	28	242	15000
25120	M20x75	42	75	ø 100	17	-	M20	28	117	15000
25122	M20x100	42	100	ø 100	17	-	M20	28	142	15000
25124	M20x125	42	125	ø 100	17	-	M20	28	167	15000
25126	M20x150	42	150	ø 100	17	-	M20	28	192	15000
25128	M20x175	42	175	ø 100	17	-	M20	28	217	15000
25130	M20x200	42	200	ø 100	17	-	M20	28	242	15000
25132	M20x225	42	225	ø 100	17	-	M20	28	267	15000
25134	M20x250	42	250	ø 100	17	-	M20	28	292	15000
25150	M24x100	44	100	ø 100	20	-	M24	28	144	15000
25152	M24x125	44	125	ø 100	20	-	M24	28	169	15000
* 25154	M24x150	44	150	ø 100	20	-	M24	28	194	15000
* 25156	M24x175	44	175	ø 100	20	-	M24	28	219	15000
* 25158	M24x200	44	200	ø 100	20	-	M24	28	244	15000
25160	M24x225	44	225	ø 100	20	-	M24	28	269	15000
25162	M24x250	44	250	ø 100	20	-	M24	28	294	15000
25180	M30x100	44	100	ø 100	-	26	M30	28	144	15000
25182	M30x125	44	125	ø 100	-	26	M30	28	169	15000
* 25184	M30x150	44	150	ø 100	-	26	M30	28	194	15000
25186	M30x175	44	175	ø 100	-	26	M30	28	219	15000
* 25188	M30x200	44	200	ø 100	-	26	M30	28	244	15000
25200	M30x225	44	225	ø 100	-	26	M30	28	269	15000
25202	M30x250	44	250	ø 100	-	26	M30	28	294	15000

\* Disponibile con Filettatura a passo fine. Aggiungere "/P2" al codice  
Available with Thin pitch thread. Please, add "/P2" to the code.

Caratteristiche: BASE VULCANIZZATA Ø 120, STELO SNODATO 10°

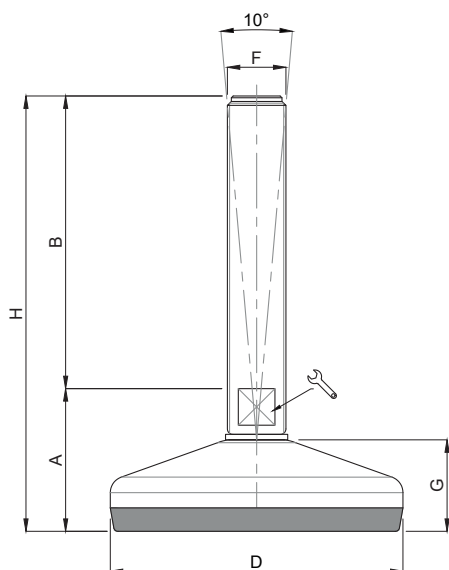
Features: VULCANIZED BASE Ø 120, 10° ARTICULATED STEM





CODICE CODE	DESCRIZIONE description	DIMENSIONI PRINCIPALI - MAIN DIMENSIONS							CARICO LOAD NEWTON	
		A	B	D			F	G		H
25250	M16x75	47	75	ø 120	13	-	M16	32	122	30000
25252	M16x100	47	100	ø 120	13	-	M16	32	147	30000
25254	M16x125	47	125	ø 120	13	-	M16	32	172	30000
25256	M16x150	47	150	ø 120	13	-	M16	32	197	30000
25258	M16x175	47	175	ø 120	13	-	M16	32	222	30000
25260	M16x200	47	200	ø 120	13	-	M16	32	247	30000
25262	M20x75	47	75	ø 120	17	-	M20	32	122	30000
25264	M20x100	47	100	ø 120	17	-	M20	32	147	30000
25266	M20x125	47	125	ø 120	17	-	M20	32	172	30000
25268	M20x150	47	150	ø 120	17	-	M20	32	197	30000
25270	M20x175	47	175	ø 120	17	-	M20	32	222	30000
25272	M20x200	47	200	ø 120	17	-	M20	32	247	30000
25274	M20x225	47	225	ø 120	17	-	M20	32	272	30000
25276	M20x250	47	250	ø 120	17	-	M20	32	297	30000
25278	M24x100	49	100	ø 120	20	-	M24	32	149	30000
25280	M24x125	49	125	ø 120	20	-	M24	32	174	30000
* 25282	M24x150	49	150	ø 120	20	-	M24	32	199	30000
* 25284	M24x175	49	175	ø 120	20	-	M24	32	224	30000
* 25286	M24x200	49	200	ø 120	20	-	M24	32	249	30000
25288	M24x225	49	225	ø 120	20	-	M24	32	274	30000
25290	M24x250	49	250	ø 120	20	-	M24	32	299	30000
25292	M30x100	49	100	ø 120	-	26	M30	32	149	30000
25294	M30x125	49	125	ø 120	-	26	M30	32	174	30000
* 25296	M30x150	49	150	ø 120	-	26	M30	32	199	30000
25298	M30x175	49	175	ø 120	-	26	M30	32	224	30000
* 25300	M30x200	49	200	ø 120	-	26	M30	32	249	30000
25302	M30x225	49	225	ø 120	-	26	M30	32	274	30000
25304	M30x250	49	250	ø 120	-	26	M30	32	299	30000

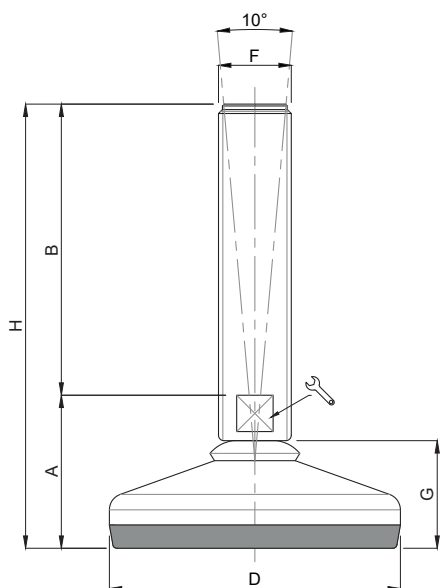
\* Disponibile con Filettatura a passo fine. Aggiungere "/P2" al codice  
Available with Thin pitch thread. Please, add "/P2" to the code.





CODICE CODE	DESCRIZIONE description	DIMENSIONI PRINCIPALI - MAIN DIMENSIONS								CARICO LOAD NEWTON
		A	B	D			F	G	H	
25306	M16x75	49	75	ø 150	13	-	M16	35	124	30000
25308	M16x100	49	100	ø 150	13	-	M16	35	149	30000
25310	M16x125	49	125	ø 150	13	-	M16	35	174	30000
25312	M16x150	49	150	ø 150	13	-	M16	35	199	30000
25314	M16x175	49	175	ø 150	13	-	M16	35	224	30000
25316	M16x200	49	200	ø 150	13	-	M16	35	249	30000
25318	M20x75	48	75	ø 150	17	-	M20	35	123	30000
25320	M20x100	48	100	ø 150	17	-	M20	35	148	30000
25322	M20x125	48	125	ø 150	17	-	M20	35	173	30000
25324	M20x150	48	150	ø 150	17	-	M20	35	198	30000
25326	M20x175	48	175	ø 150	17	-	M20	35	223	30000
25328	M20x200	48	200	ø 150	17	-	M20	35	248	30000
25330	M20x225	48	225	ø 150	17	-	M20	35	273	30000
25332	M20x250	48	250	ø 150	17	-	M20	35	298	30000
25334	M24x100	49	100	ø 150	20	-	M24	35	149	40000
25336	M24x125	49	125	ø 150	20	-	M24	35	174	40000
* 25338	M24x150	49	150	ø 150	20	-	M24	35	199	40000
* 25340	M24x175	49	175	ø 150	20	-	M24	35	224	40000
* 25342	M24x200	49	200	ø 150	20	-	M24	35	249	40000
25344	M24x225	49	225	ø 150	20	-	M24	35	274	40000
25346	M24x250	49	250	ø 150	20	-	M24	35	299	40000
25348	M30x100	50	100	ø 150	-	26	M30	35	150	40000
25350	M30x125	50	125	ø 150	-	26	M30	35	175	40000
* 25352	M30x150	50	150	ø 150	-	26	M30	35	200	40000
25354	M30x175	50	175	ø 150	-	26	M30	35	225	40000
* 25356	M30x200	50	200	ø 150	-	26	M30	35	250	40000
25358	M30x225	50	225	ø 150	-	26	M30	35	275	40000
25360	M30x250	50	250	ø 150	-	26	M30	35	300	40000
25362	M36x150	50	150	ø 150	-	32	M36	35	200	40000
25364	M36x200	50	200	ø 150	-	32	M36	35	250	40000
25366	M36x250	50	250	ø 150	-	32	M36	35	300	40000



\* Disponibile con Filettatura a passo fine. Aggiungere "/P2" al codice  
Available with Thin pitch thread. Please, add "/P2" to the code.



**NBR**



**EPDM**

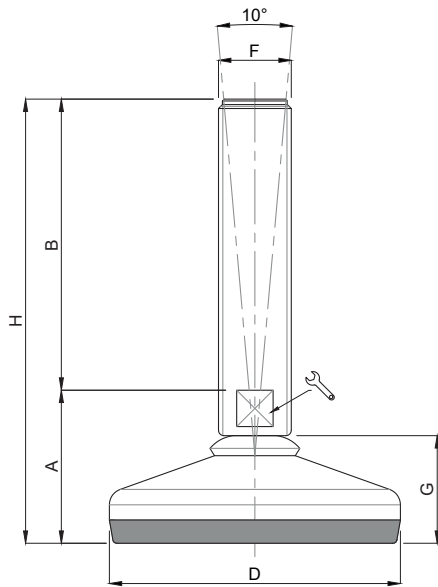
CODICE - CODE		DESCRIZIONE description	DIMENSIONI PRINCIPALI - MAIN DIMENSIONS							CARICO LOAD NEWTON	
Gomma NBR	Gomma EPDM blu		A	B	D			F	G		H
24500R	24500RB	M10x50	32	50	ø 50	-	14	M10	24	82	4000
24502R	24502RB	M10x75	32	75	ø 50	-	14	M10	24	107	4000
24504R	24504RB	M10x100	32	100	ø 50	-	14	M10	24	132	4000
24506R	24506RB	M10x125	32	125	ø 50	-	14	M10	24	157	4000
24507R/BF	24507RB/BF	M10x150	35	150	ø 50	8	-	M10	24	185	4000
24508R/BF	24508RB/BF	M10x175	35	175	ø 50	8	-	M10	24	210	4000
24509R/BF	24509RB/BF	M10x200	35	200	ø 50	8	-	M10	24	235	4000
24600R	24600RB	M12x50	32	50	ø 50	-	14	M12	24	82	4000
24602R	24602RB	M12x75	32	75	ø 50	-	14	M12	24	107	4000
24604R	24604RB	M12x100	32	100	ø 50	-	14	M12	24	132	4000
24606R	24606RB	M12x125	32	125	ø 50	-	14	M12	24	157	4000
24607R/BF	24607RB/BF	M12x150	35	150	ø 50	10	-	M12	24	185	4000
24608R/BF	24608RB/BF	M12x175	35	175	ø 50	10	-	M12	24	210	4000
24609R/BF	24609RB/BF	M12x200	35	200	ø 50	10	-	M12	24	235	4000
24700R	24700RB	M14x75	32	75	ø 50	-	14	M14	24	107	4000
24702R	24702RB	M14x100	32	100	ø 50	-	14	M14	24	132	4000
24704R	24704RB	M14x125	32	125	ø 50	-	14	M14	24	157	4000
24706R	24706RB	M14x150	32	150	ø 50	-	14	M14	24	182	4000
24708R	24708RB	M14x175	32	175	ø 50	-	14	M14	24	207	4000
24800R	24800RB	M16x75	35	75	ø 50	13	-	M16	24	110	4000
24802R	24802RB	M16x100	35	100	ø 50	13	-	M16	24	135	4000
24804R	24804RB	M16x125	35	125	ø 50	13	-	M16	24	160	4000
24806R	24806RB	M16x150	35	150	ø 50	13	-	M16	24	185	4000
24808R	24808RB	M16x175	35	175	ø 50	13	-	M16	24	210	4000
24810R	24810RB	M16x200	35	200	ø 50	13	-	M16	24	235	4000

# Piede Inox

# VULCANIZZATO IGIENICO

Caratteristiche: BASE VULCANIZZATA Ø 60, STELO SNODATO 10°



Features: HYGIENIC VULCANIZED BASE Ø 60, 10° ARTICULATED STEM

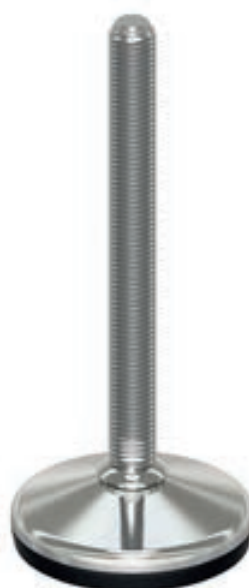
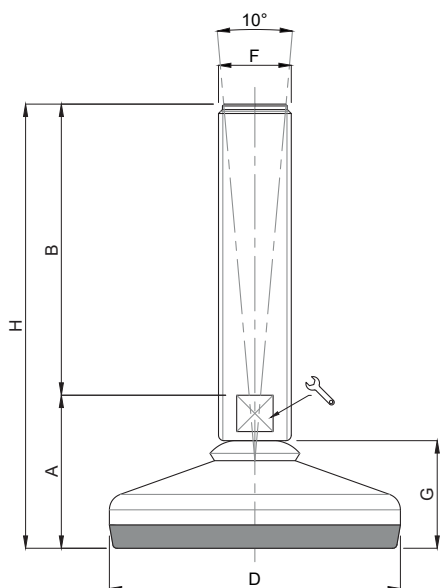


NBR



EPDM



CODICE - CODE		DESCRIZIONE description	DIMENSIONI PRINCIPALI - MAIN DIMENSIONS								CARICO LOAD NEWTON
Gomma NBR	Gomma EPDM blu		A	B	D			F	G	H	
24510R	24510RB	M10x50	35	50	ø 60	-	14	M10	27	85	7000
24512R	24512RB	M10x75	35	75	ø 60	-	14	M10	27	110	7000
24514R	24514RB	M10x100	35	100	ø 60	-	14	M10	27	135	7000
24516R	24516RB	M10x125	35	125	ø 60	-	14	M10	27	160	7000
24518R/BF	24518RB/BF	M10x150	40	150	ø 60	8	-	M10	27	190	7000
24520R/BF	24520RB/BF	M10x175	40	175	ø 60	8	-	M10	27	215	7000
24522R/BF	24522RB/BF	M10x200	40	200	ø 60	8	-	M10	27	240	7000
24610R	24610RB	M12x50	35	50	ø 60	-	14	M12	27	85	7000
24612R	24612RB	M12x75	35	75	ø 60	-	14	M12	27	110	7000
24614R	24614RB	M12x100	35	100	ø 60	-	14	M12	27	135	7000
24616R	24616RB	M12x125	35	125	ø 60	-	14	M12	27	160	7000
24618R/BF	24618RB/BF	M12x150	40	150	ø 60	10	-	M12	27	190	7000
24620R/BF	24620RB/BF	M12x175	40	175	ø 60	10	-	M12	27	215	7000
24622R/BF	24622RB/BF	M12x200	40	200	ø 60	10	-	M12	27	240	7000
24710R	24710RB	M14x75	35	75	ø 60	-	14	M14	27	110	7000
24712R	24712RB	M14x100	35	100	ø 60	-	14	M14	27	135	7000
24714R	24714RB	M14x125	35	125	ø 60	-	14	M14	27	160	7000
24716R	24716RB	M14x150	35	150	ø 60	-	14	M14	27	185	7000
24718R	24718RB	M14x175	35	175	ø 60	-	14	M14	27	210	7000
24814R	24814RB	M16x75	40	75	ø 60	13	-	M16	27	115	7000
24816R	24816RB	M16x100	40	100	ø 60	13	-	M16	27	140	7000
24818R	24818RB	M16x125	40	125	ø 60	13	-	M16	27	165	7000
24820R	24820RB	M16x150	40	150	ø 60	13	-	M16	27	190	7000
24822R	24822RB	M16x175	40	175	ø 60	13	-	M16	27	215	7000
24824R	24824RB	M16x200	40	200	ø 60	13	-	M16	27	240	7000
24910R	24910RB	M20x75	40	75	ø 60	17	-	M20	27	115	7000
24912R	24912RB	M20x100	40	100	ø 60	17	-	M20	27	140	7000
24914R	24914RB	M20x125	40	125	ø 60	17	-	M20	27	165	7000
24916R	24916RB	M20x150	40	150	ø 60	17	-	M20	27	190	7000
24918R	24918RB	M20x175	40	175	ø 60	17	-	M20	27	215	7000
24920R	24920RB	M20x200	40	200	ø 60	17	-	M20	27	240	7000
24922R	24922RB	M20x225	40	225	ø 60	17	-	M20	27	265	7000
24924R	24924RB	M20x250	40	250	ø 60	17	-	M20	27	290	7000



NBR



EPDM

CODICE - CODE		DESCRIZIONE description	DIMENSIONI PRINCIPALI - MAIN DIMENSIONS								CARICO LOAD NEWTON
Gomma NBR	Gomma EPDM blu		A	B	D			F	G	H	
24900/10R	24900/10RB	M10x50	37	50	ø 80	-	14	M10	30	87	10000
25000/10R	25000/10RB	M10x75	37	75	ø 80	-	14	M10	30	112	10000
25002/10R	25002/10RB	M10x100	37	100	ø 80	-	14	M10	30	137	10000
25004/10R	25004/10RB	M10x125	37	125	ø 80	-	14	M10	30	162	10000
25006/10R/BF	25006/10RB/BF	M10x150	42	150	ø 80	8	-	M10	30	192	10000
25008/10R/BF	25008/10RB/BF	M10x175	42	175	ø 80	8	-	M10	30	217	10000
25010/10R/BF	25010/10RB/BF	M10x200	42	200	ø 80	8	-	M10	30	242	10000
24900/12R	24900/12RB	M12x50	37	50	ø 80	-	14	M12	30	87	10000
25000/12R	25000/12RB	M12x75	37	75	ø 80	-	14	M12	30	112	10000
25002/12R	25002/12RB	M12x100	37	100	ø 80	-	14	M12	30	137	10000
25004/12R	25004/12RB	M12x125	37	125	ø 80	-	14	M12	30	162	10000
25006/12R/BF	25006/12RB/BF	M12x150	42	150	ø 80	10	-	M12	30	192	10000
25008/12R/BF	25008/12RB/BF	M12x175	42	175	ø 80	10	-	M12	30	217	10000
25010/12R/BF	25010/12RB/BF	M12x200	42	200	ø 80	10	-	M12	30	242	10000
25000R	25000RB	M14x75	35	75	ø 80	-	14	M14	30	110	10000
25002R	25002RB	M14x100	35	100	ø 80	-	14	M14	30	135	10000
25004R	25004RB	M14x125	35	125	ø 80	-	14	M14	30	160	10000
25006R	25006RB	M14x150	35	150	ø 80	-	14	M14	30	185	10000
25008R	25008RB	M14x175	35	175	ø 80	-	14	M14	30	210	10000
25020R	25020RB	M16x75	42	75	ø 80	13	-	M16	30	117	10000
25022R	25022RB	M16x100	42	100	ø 80	13	-	M16	30	142	10000
25024R	25024RB	M16x125	42	125	ø 80	13	-	M16	30	167	10000
25026R	25026RB	M16x150	42	150	ø 80	13	-	M16	30	192	10000
25028R	25028RB	M16x175	42	175	ø 80	13	-	M16	30	217	10000
25030R	25030RB	M16x200	42	200	ø 80	13	-	M16	30	242	10000
25040R	25040RB	M20x75	42	75	ø 80	17	-	M20	30	117	10000
25042R	25042RB	M20x100	42	100	ø 80	17	-	M20	30	142	10000
25044R	25044RB	M20x125	42	125	ø 80	17	-	M20	30	167	10000
25046R	25046RB	M20x150	42	150	ø 80	17	-	M20	30	192	10000
25048R	25048RB	M20x175	42	175	ø 80	17	-	M20	30	217	10000
25050R	25050RB	M20x200	42	200	ø 80	17	-	M20	30	242	10000
25052R	25052RB	M20x225	42	225	ø 80	17	-	M20	30	267	10000
25054R	25054RB	M20x250	42	250	ø 80	17	-	M20	30	292	10000
25070R	25070RB	M24x75	42	75	ø 80	20	-	M24	30	117	10000
25072R	25072RB	M24x100	42	100	ø 80	20	-	M24	30	142	10000
25074R	25074RB	M24x125	42	125	ø 80	20	-	M24	30	167	10000
* 25076R	25076RB	M24x150	42	150	ø 80	20	-	M24	30	192	10000
* 25078R	25078RB	M24x175	42	175	ø 80	20	-	M24	30	217	10000
* 25080R	25080RB	M24x200	42	200	ø 80	20	-	M24	30	242	10000
25082R	25082RB	M24x225	42	225	ø 80	20	-	M24	30	267	10000
25084R	25084RB	M24x250	42	250	ø 80	20	-	M24	30	292	10000

\* Disponibile con Filettatura a passo fine. Aggiungere "/P2" al codice  
Available with Thin pitch thread. Please, add "/P2" to the code.

# Piede Inox

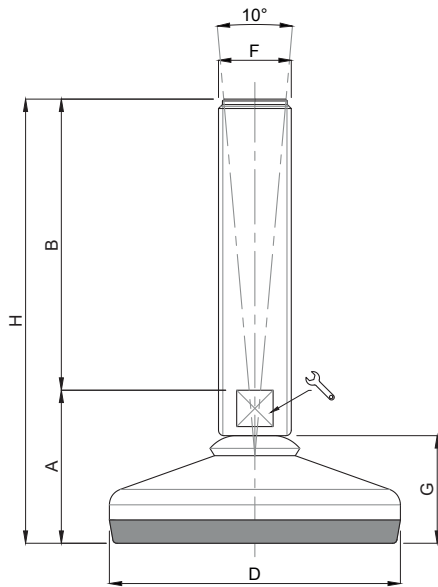
# VULCANIZZATO IGIENICO

Caratteristiche: BASE VULCANIZZATA Ø 100, STELO SNODATO 10°

Features: HYGIENIC VULCANIZED BASE Ø 100, 10° ARTICULATED STEM

**Martin**  
Levelling Components

INOX



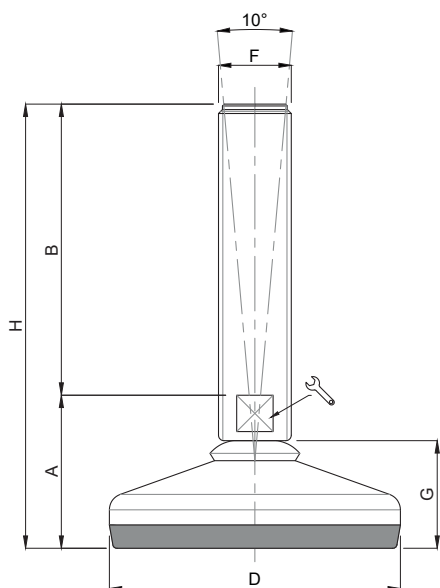
NBR



EPDM

CODICE - CODE		DESCRIZIONE description	DIMENSIONI PRINCIPALI - MAIN DIMENSIONS								CARICO LOAD NEWTON
Gomma NBR	Gomma EPDM blu		A	B	D			F	G	H	
25100R	25100RB	M16x75	46	75	Ø 100	13	-	M16	33	121	15000
25102R	25102RB	M16x100	46	100	Ø 100	13	-	M16	33	146	15000
25104R	25104RB	M16x125	46	125	Ø 100	13	-	M16	33	171	15000
25106R	25106RB	M16x150	46	150	Ø 100	13	-	M16	33	196	15000
25108R	25108RB	M16x175	46	175	Ø 100	13	-	M16	33	221	15000
25110R	25110RB	M16x200	46	200	Ø 100	13	-	M16	33	246	15000
25120R	25120RB	M20x75	46	75	Ø 100	17	-	M20	33	121	15000
25122R	25122RB	M20x100	46	100	Ø 100	17	-	M20	33	146	15000
25124R	25124RB	M20x125	46	125	Ø 100	17	-	M20	33	171	15000
25126R	25126RB	M20x150	46	150	Ø 100	17	-	M20	33	196	15000
25128R	25128RB	M20x175	46	175	Ø 100	17	-	M20	33	221	15000
25130R	25130RB	M20x200	46	200	Ø 100	17	-	M20	33	246	15000
25132R	25132RB	M20x225	46	225	Ø 100	17	-	M20	33	271	15000
25134R	25134RB	M20x250	46	250	Ø 100	17	-	M20	33	296	15000
25150R	25150RB	M24x100	48	100	Ø 100	20	-	M24	33	148	15000
25152R	25152RB	M24x125	48	125	Ø 100	20	-	M24	33	173	15000
* 25154R	25154RB	M24x150	48	150	Ø 100	20	-	M24	33	198	15000
* 25156R	25156RB	M24x175	48	175	Ø 100	20	-	M24	33	223	15000
* 25158R	25158RB	M24x200	48	200	Ø 100	20	-	M24	33	248	15000
25160R	25160RB	M24x225	48	225	Ø 100	20	-	M24	33	273	15000
25162R	25162RB	M24x250	48	250	Ø 100	20	-	M24	33	298	15000
25180R	25180RB	M30x100	48	100	Ø 100	-	26	M30	33	148	15000
25182R	25182RB	M30x125	48	125	Ø 100	-	26	M30	33	173	15000
* 25184R	25184RB	M30x150	48	150	Ø 100	-	26	M30	33	198	15000
* 25186R	25186RB	M30x175	48	175	Ø 100	-	26	M30	33	223	15000
* 25188R	25188RB	M30x200	48	200	Ø 100	-	26	M30	33	248	15000
25200R	25200RB	M30x225	48	225	Ø 100	-	26	M30	33	273	15000
25202R	25202RB	M30x250	48	250	Ø 100	-	26	M30	33	298	15000



\* Disponibile con Filettatura a passo fine. Aggiungere "/P2" al codice  
Available with Thin pitch thread. Please, add "/P2" to the code.



**NBR**



**EPDM**

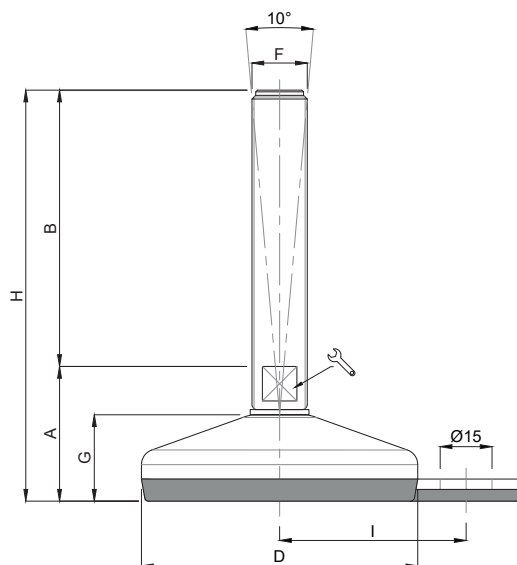
CODICE - CODE		DESCRIZIONE description	DIMENSIONI PRINCIPALI - MAIN DIMENSIONS								CARICO LOAD NEWTON
Gomma NBR	Gomma EPDM blu		A	B	D			F	G	H	
25250R	25250RB	M16x75	49	75	Ø 120	13	-	M16	36	124	30000
25252R	25252RB	M16x100	49	100	Ø 120	13	-	M16	36	149	30000
25254R	25254RB	M16x125	49	125	Ø 120	13	-	M16	36	174	30000
25256R	25256RB	M16x150	49	150	Ø 120	13	-	M16	36	199	30000
25258R	25258RB	M16x175	49	175	Ø 120	13	-	M16	36	224	30000
25260R	25260RB	M16x200	49	200	Ø 120	13	-	M16	36	249	30000
25262R	25262RB	M20x75	49	75	Ø 120	17	-	M20	36	124	30000
25264R	25264RB	M20x100	49	100	Ø 120	17	-	M20	36	149	30000
25266R	25266RB	M20x125	49	125	Ø 120	17	-	M20	36	174	30000
25268R	25268RB	M20x150	49	150	Ø 120	17	-	M20	36	199	30000
25270R	25270RB	M20x175	49	175	Ø 120	17	-	M20	36	224	30000
25272R	25272RB	M20x200	49	200	Ø 120	17	-	M20	36	249	30000
25274R	25274RB	M20x225	49	225	Ø 120	17	-	M20	36	274	30000
25276R	25276RB	M20x250	49	250	Ø 120	17	-	M20	36	299	30000
25278R	25278RB	M24x100	51	100	Ø 120	20	-	M24	36	151	30000
25280R	25280R	M24x125	51	125	Ø 120	20	-	M24	36	176	30000
* 25282R	25282RB	M24x150	51	150	Ø 120	20	-	M24	36	201	30000
* 25284R	25284RB	M24x175	51	175	Ø 120	20	-	M24	36	226	30000
* 25286R	25286RB	M24x200	51	200	Ø 120	20	-	M24	36	251	30000
* 25288R	25288RB	M24x225	51	225	Ø 120	20	-	M24	36	276	30000
25290R	25290RB	M24x250	51	250	Ø 120	20	-	M24	36	301	30000
25292R	25292RB	M30x100	51	100	Ø 120	-	26	M30	36	151	30000
25294R	25294RB	M30x125	51	125	Ø 120	-	26	M30	36	176	30000
* 25296R	25296RB	M30x150	51	150	Ø 120	-	26	M30	36	201	30000
* 25298R	25298RB	M30x175	51	175	Ø 120	-	26	M30	36	226	30000
* 25300R	25300RB	M30x200	51	200	Ø 120	-	26	M30	36	251	30000
* 25302R	25302RB	M30x225	51	225	Ø 120	-	26	M30	36	276	30000
* 25304R	25304RB	M30x250	51	250	Ø 120	-	26	M30	36	301	30000



\* Disponibile con Filettatura a passo fine. Aggiungere "/P2" al codice  
Available with Thin pitch thread. Please, add "/P2" to the code.

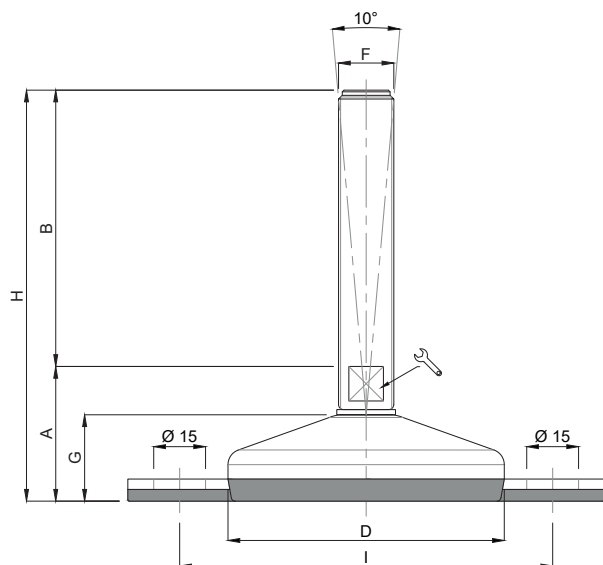




Caratteristiche: BASE VULCANIZZATA Ø 60 CON FISSAGGIO,  
STELO SNODATO 10°

Features: VULCANIZED BOLT/DOWN BASE Ø 60, 10° ARTICULATED STEM



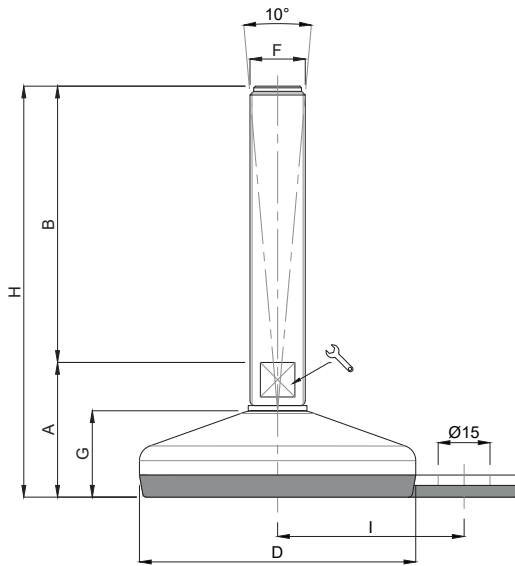
CODICE CODE	DESCRIZIONE description	DIMENSIONI PRINCIPALI - MAIN DIMENSIONS									CARICO LOAD NEWTON
		A	B	D			F	G	H	I	
24510/F	M10x50	32	50	Ø 60	-	14	M10	22	82	45	7000
24512/F	M10x75	32	75	Ø 60	-	14	M10	22	107	45	7000
24514/F	M10x100	32	100	Ø 60	-	14	M10	22	132	45	7000
24516/F	M10x125	32	125	Ø 60	-	14	M10	22	157	45	7000
24518/BF/F	M10x150	35	150	Ø 60	8	-	M10	22	185	45	7000
24520/BF/F	M10x175	35	175	Ø 60	8	-	M10	22	210	45	7000
24522/BF/F	M10x200	35	200	Ø 60	8	-	M10	22	235	45	7000
24610/F	M12x50	32	50	Ø 60	-	14	M12	22	82	45	7000
24612/F	M12x75	32	75	Ø 60	-	14	M12	22	107	45	7000
24614/F	M12x100	32	100	Ø 60	-	14	M12	22	132	45	7000
24616/F	M12x125	32	125	Ø 60	-	14	M12	22	157	45	7000
24618/BF/F	M12x150	35	150	Ø 60	10	-	M12	22	185	45	7000
24620/BF/F	M12x175	35	175	Ø 60	10	-	M12	22	210	45	7000
24622/BF/F	M12x200	35	200	Ø 60	10	-	M12	22	235	45	7000
24710/F	M14x75	32	75	Ø 60	-	14	M14	22	107	45	7000
24712/F	M14x100	32	100	Ø 60	-	14	M14	22	132	45	7000
24714/F	M14x125	32	125	Ø 60	-	14	M14	22	157	45	7000
24716/F	M14x150	32	150	Ø 60	-	14	M14	22	182	45	7000
24718/F	M14x175	32	175	Ø 60	-	14	M14	22	207	45	7000
24814/F	M16x75	35	75	Ø 60	13	-	M16	22	110	45	7000
24816/F	M16x100	35	100	Ø 60	13	-	M16	22	135	45	7000
24818/F	M16x125	35	125	Ø 60	13	-	M16	22	160	45	7000
24820/F	M16x150	35	150	Ø 60	13	-	M16	22	185	45	7000
24822/F	M16x175	35	175	Ø 60	13	-	M16	22	210	45	7000
24824/F	M16x200	35	200	Ø 60	13	-	M16	22	235	45	7000
24910/F	M20x75	35	75	Ø 60	17	-	M20	22	110	45	7000
24912/F	M20x100	35	100	Ø 60	17	-	M20	22	135	45	7000
24914/F	M20x125	35	125	Ø 60	17	-	M20	22	160	45	7000
24916/F	M20x150	35	150	Ø 60	17	-	M20	22	185	45	7000
24918/F	M20x175	35	175	Ø 60	17	-	M20	22	210	45	7000
24920/F	M20x200	35	200	Ø 60	17	-	M20	22	235	45	7000
24922/F	M20x225	35	225	Ø 60	17	-	M20	22	260	45	7000
24924/F	M20x250	35	250	Ø 60	17	-	M20	22	285	45	7000





CODICE CODE	DESCRIZIONE description	DIMENSIONI PRINCIPALI - MAIN DIMENSIONS									CARICO LOAD NEWTON
		A	B	D			F	G	H	I	
24510/FF	M10x50	32	50	Ø 60	-	14	M10	22	82	90	7000
24512/FF	M10x75	32	75	Ø 60	-	14	M10	22	107	90	7000
24514/FF	M10x100	32	100	Ø 60	-	14	M10	22	132	90	7000
24516/FF	M10x125	32	125	Ø 60	-	14	M10	22	157	90	7000
24518/BF/FF	M10x150	35	150	Ø 60	8	-	M10	22	185	90	7000
24520/BF/FF	M10x175	35	175	Ø 60	8	-	M10	22	210	90	7000
24522/BF/FF	M10x200	35	200	Ø 60	8	-	M10	22	235	90	7000
24610/FF	M12x50	32	50	Ø 60	-	14	M12	22	82	90	7000
24612/FF	M12x75	32	75	Ø 60	-	14	M12	22	107	90	7000
24614/FF	M12x100	32	100	Ø 60	-	14	M12	22	132	90	7000
24616/FF	M12x125	32	125	Ø 60	-	14	M12	22	157	90	7000
24618/BF/FF	M12x150	35	150	Ø 60	10	-	M12	22	185	90	7000
24620/BF/FF	M12x175	35	175	Ø 60	10	-	M12	22	210	90	7000
24622/BF/FF	M12x200	35	200	Ø 60	10	-	M12	22	235	90	7000
24710/FF	M14x75	32	75	Ø 60	-	14	M14	22	107	90	7000
24712/FF	M14x100	32	100	Ø 60	-	14	M14	22	132	90	7000
24714/FF	M14x125	32	125	Ø 60	-	14	M14	22	157	90	7000
24716/FF	M14x150	32	150	Ø 60	-	14	M14	22	182	90	7000
24718/FF	M14x175	32	175	Ø 60	-	14	M14	22	207	90	7000
24814/FF	M16x75	35	75	Ø 60	13	-	M16	22	110	90	7000
24816/FF	M16x100	35	100	Ø 60	13	-	M16	22	135	90	7000
24818/FF	M16x125	35	125	Ø 60	13	-	M16	22	160	90	7000
24820/FF	M16x150	35	150	Ø 60	13	-	M16	22	185	90	7000
24822/FF	M16x175	35	175	Ø 60	13	-	M16	22	210	90	7000
24824/FF	M16x200	35	200	Ø 60	13	-	M16	22	235	90	7000
24910/FF	M20x75	35	75	Ø 60	17	-	M20	22	110	90	7000
24912/FF	M20x100	35	100	Ø 60	17	-	M20	22	135	90	7000
24914/FF	M20x125	35	125	Ø 60	17	-	M20	22	160	90	7000
24916/FF	M20x150	35	150	Ø 60	17	-	M20	22	185	90	7000
24918/FF	M20x175	35	175	Ø 60	17	-	M20	22	210	90	7000
24920/FF	M20x200	35	200	Ø 60	17	-	M20	22	235	90	7000
24922/FF	M20x225	35	225	Ø 60	17	-	M20	22	260	90	7000
24924/FF	M20x250	35	250	Ø 60	17	-	M20	22	285	90	7000

Caratteristiche: BASE VULCANIZZATA Ø 80 CON FISSAGGIO,  
STELO SNODATO 10°

Features: VULCANIZED BOLT/DOWN BASE Ø 80, 10° ARTICULATED STEM

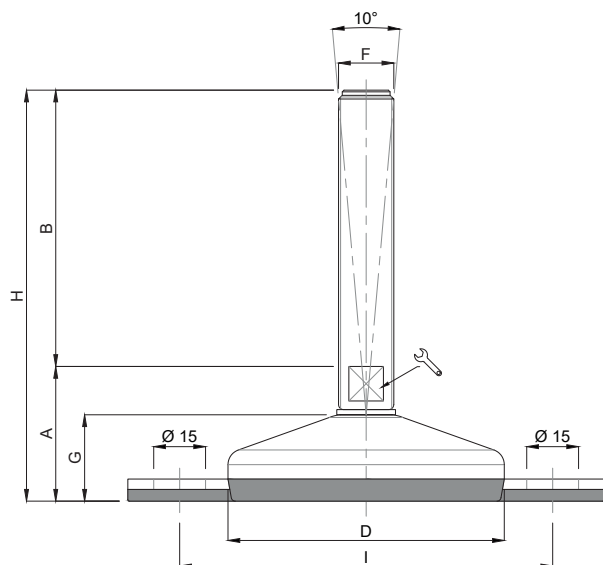




CODICE CODE	DESCRIZIONE description	DIMENSIONI PRINCIPALI - MAIN DIMENSIONS										CARICO LOAD NEWTON
		A	B	D			F	G	H	I		
24900/10/F	M10x50	35	50	ø 80	-	14	M10	25	85	54	10000	
25000/10/F	M10x75	35	75	ø 80	-	14	M10	25	110	54	10000	
25002/10/F	M10x100	35	100	ø 80	-	14	M10	25	135	54	10000	
25004/10/F	M10x125	35	125	ø 80	-	14	M10	25	160	54	10000	
25006/10/BF/F	M10x150	38	150	ø 80	8	-	M10	25	188	54	10000	
25008/10/BF/F	M10x175	38	175	ø 80	8	-	M10	25	213	54	10000	
25010/10/BF/F	M10x200	38	200	ø 80	8	-	M10	25	238	54	10000	
24900/12/F	M12x50	35	50	ø 80	-	14	M12	25	85	54	10000	
25000/12/F	M12x75	35	75	ø 80	-	14	M12	25	110	54	10000	
25002/12/F	M12x100	35	100	ø 80	-	14	M12	25	135	54	10000	
25004/12/F	M12x125	35	125	ø 80	-	14	M12	25	160	54	10000	
25006/12/BF/F	M12x150	38	150	ø 80	10	-	M12	25	188	54	10000	
25008/12/BF/F	M12x175	38	175	ø 80	10	-	M12	25	213	54	10000	
25010/12/BF/F	M12x200	38	200	ø 80	10	-	M12	25	238	54	10000	
25000/F	M14x75	35	75	ø 80	-	14	M14	25	110	54	10000	
25002/F	M14x100	35	100	ø 80	-	14	M14	25	135	54	10000	
25004/F	M14x125	35	125	ø 80	-	14	M14	25	160	54	10000	
25006/F	M14x150	35	150	ø 80	-	14	M14	25	185	54	10000	
25008/F	M14x175	35	175	ø 80	-	14	M14	25	210	54	10000	
25020/F	M16x75	35	75	ø 80	13	-	M16	25	110	54	10000	
25022/F	M16x100	38	100	ø 80	13	-	M16	25	138	54	10000	
25024/F	M16x125	38	125	ø 80	13	-	M16	25	163	54	10000	
25026/F	M16x150	38	150	ø 80	13	-	M16	25	188	54	10000	
25028/F	M16x175	38	175	ø 80	13	-	M16	25	213	54	10000	
25030/F	M16x200	38	200	ø 80	13	-	M16	25	238	54	10000	
25040/F	M20x75	38	75	ø 80	17	-	M20	25	113	54	10000	
25042/F	M20x100	38	100	ø 80	17	-	M20	25	138	54	10000	
25044/F	M20x125	38	125	ø 80	17	-	M20	25	163	54	10000	
25046/F	M20x150	38	150	ø 80	17	-	M20	25	188	54	10000	
25048/F	M20x175	38	175	ø 80	17	-	M20	25	213	54	10000	
25050/F	M20x200	38	200	ø 80	17	-	M20	25	238	54	10000	
25052/F	M20x225	38	225	ø 80	17	-	M20	25	263	54	10000	
25054/F	M20x250	38	250	ø 80	17	-	M20	25	288	54	10000	
25070/F	M24x75	40	75	ø 80	20	-	M24	25	115	54	10000	
25072/F	M24x100	40	100	ø 80	20	-	M24	25	140	54	10000	
25074/F	M24x125	40	125	ø 80	20	-	M24	25	165	54	10000	
* 25076/F	M24x150	40	150	ø 80	20	-	M24	25	190	54	10000	
* 25078/F	M24x175	40	175	ø 80	20	-	M24	25	215	54	10000	
* 25080/F	M24x200	40	200	ø 80	20	-	M24	25	240	54	10000	
25082/F	M24x225	40	225	ø 80	20	-	M24	25	265	54	10000	
25084/F	M24x250	40	250	ø 80	20	-	M24	25	290	54	10000	

\* Disponibile con Filettatura a passo fine. Aggiungere "/P2" al codice  
Available with Thin pitch thread. Please, add "/P2" to the code.

**Caratteristiche: BASE VULCANIZZATA Ø 80 CON DOPPIO FISSAGGIO, STELO SNODATO 10°**

**Features: VULCANIZED BOLT/DOWN BASE Ø 80, 10° ARTICULATED STEM**



CODICE CODE	DESCRIZIONE description	DIMENSIONI PRINCIPALI - MAIN DIMENSIONS										CARICO LOAD NEWTON
		A	B	D			F	G	H	I		
24900/10/FF	M10x50	35	50	ø 80	-	14	M10	25	85	108	10000	
25000/10/FF	M10x75	35	75	ø 80	-	14	M10	25	110	108	10000	
25002/10/FF	M10x100	35	100	ø 80	-	14	M10	25	135	108	10000	
25004/10/FF	M10x125	35	125	ø 80	-	14	M10	25	160	108	10000	
25006/10/BF/FF	M10x150	38	150	ø 80	8	-	M10	25	188	108	10000	
25008/10/BF/FF	M10x175	38	175	ø 80	8	-	M10	25	213	108	10000	
25010/10/BF/FF	M10x200	38	200	ø 80	8	-	M10	25	238	108	10000	
24900/12/FF	M12x50	35	50	ø 80	-	14	M12	25	85	108	10000	
25000/12/FF	M12x75	35	75	ø 80	-	14	M12	25	110	108	10000	
25002/12/FF	M12x100	35	100	ø 80	-	14	M12	25	135	108	10000	
25004/12/FF	M12x125	35	125	ø 80	-	14	M12	25	160	108	10000	
25006/12/BF/FF	M12x150	38	150	ø 80	10	-	M12	25	188	108	10000	
25008/12/BF/FF	M12x175	38	175	ø 80	10	-	M12	25	213	108	10000	
25010/12/BF/FF	M12x200	38	200	ø 80	10	-	M12	25	238	108	10000	
25000/FF	M14x75	35	75	ø 80	-	14	M14	25	110	108	10000	
25002/FF	M14x100	35	100	ø 80	-	14	M14	25	135	108	10000	
25004/FF	M14x125	35	125	ø 80	-	14	M14	25	160	108	10000	
25006/FF	M14x150	35	150	ø 80	-	14	M14	25	185	108	10000	
25008/FF	M14x175	35	175	ø 80	-	14	M14	25	210	108	10000	
25020/FF	M16x75	35	75	ø 80	13	-	M16	25	110	108	10000	
25022/FF	M16x100	38	100	ø 80	13	-	M16	25	138	108	10000	
25024/FF	M16x125	38	125	ø 80	13	-	M16	25	163	108	10000	
25026/FF	M16x150	38	150	ø 80	13	-	M16	25	188	108	10000	
25028/FF	M16x175	38	175	ø 80	13	-	M16	25	213	108	10000	
25030/FF	M16x200	38	200	ø 80	13	-	M16	25	238	108	10000	
25040/FF	M20x75	38	75	ø 80	17	-	M20	25	113	108	10000	
25042/FF	M20x100	38	100	ø 80	17	-	M20	25	138	108	10000	
25044/FF	M20x125	38	125	ø 80	17	-	M20	25	163	108	10000	
25046/FF	M20x150	38	150	ø 80	17	-	M20	25	188	108	10000	
25048/FF	M20x175	38	175	ø 80	17	-	M20	25	213	108	10000	
25050/FF	M20x200	38	200	ø 80	17	-	M20	25	238	108	10000	
25052/FF	M20x225	38	225	ø 80	17	-	M20	25	263	108	10000	
25054/FF	M20x250	38	250	ø 80	17	-	M20	25	288	108	10000	
25070/FF	M24x75	40	75	ø 80	20	-	M24	25	115	108	10000	
25072/FF	M24x100	40	100	ø 80	20	-	M24	25	140	108	10000	
25074/FF	M24x125	40	125	ø 80	20	-	M24	25	165	108	10000	
* 25076/FF	M24x150	40	150	ø 80	20	-	M24	25	190	108	10000	
* 25078/FF	M24x175	40	175	ø 80	20	-	M24	25	215	108	10000	
* 25080/FF	M24x200	40	200	ø 80	20	-	M24	25	240	108	10000	
25082/FF	M24x225	40	225	ø 80	20	-	M24	25	265	108	10000	
25084/FF	M24x250	40	250	ø 80	20	-	M24	25	290	108	10000	

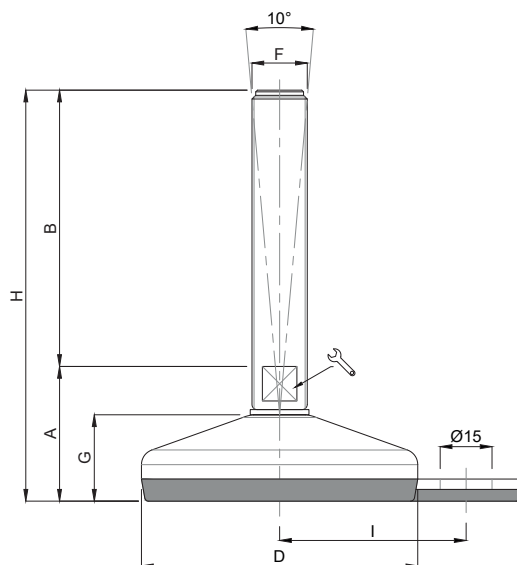
\* Disponibile con Filettatura a passo fine. Aggiungere "/P2" al codice - Available with Thin pitch thread. Please, add "/P2" to the code.



## Piede Inox

## VULCANIZZATO

Caratteristiche: BASE VULCANIZZATA Ø 100 CON FISSAGGIO,  
STELO SNODATO 10°

Features: VULCANIZED BOLT/DOWN BASE Ø 100, 10° ARTICULATED STEM

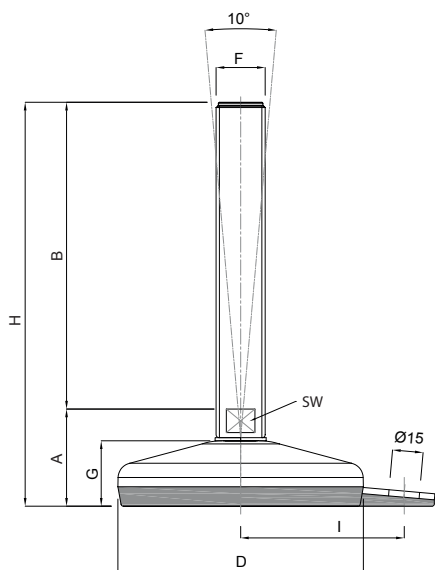




CODICE CODE	DESCRIZIONE description	DIMENSIONI PRINCIPALI - MAIN DIMENSIONS									CARICO LOAD NEWTON
		A	B	D			F	G	H	I	
25100/F	M16x75	42	75	Ø 100	13	-	M16	28	117	69	15000
25102/F	M16x100	42	100	Ø 100	13	-	M16	28	142	69	15000
25104/F	M16x125	42	125	Ø 100	13	-	M16	28	167	69	15000
25106/F	M16x150	42	150	Ø 100	13	-	M16	28	192	69	15000
25108/F	M16x175	42	175	Ø 100	13	-	M16	28	217	69	15000
25110/F	M16x200	42	200	Ø 100	13	-	M16	28	242	69	15000
25120/F	M20x75	42	75	Ø 100	17	-	M20	28	117	69	15000
25122/F	M20x100	42	100	Ø 100	17	-	M20	28	142	69	15000
25124/F	M20x125	42	125	Ø 100	17	-	M20	28	167	69	15000
25126/F	M20x150	42	150	Ø 100	17	-	M20	28	192	69	15000
25128/F	M20x175	42	175	Ø 100	17	-	M20	28	217	69	15000
25130/F	M20x200	42	200	Ø 100	17	-	M20	28	242	69	15000
25132/F	M20x225	42	225	Ø 100	17	-	M20	28	267	69	15000
25134/F	M20x250	42	250	Ø 100	17	-	M20	28	292	69	15000
25150/F	M24x100	44	100	Ø 100	20	-	M24	28	144	69	15000
25152/F	M24x125	44	125	Ø 100	20	-	M24	28	169	69	15000
* 25154/F	M24x150	44	150	Ø 100	20	-	M24	28	194	69	15000
25156/F	M24x175	44	175	Ø 100	20	-	M24	28	219	69	15000
* 25158/F	M24x200	44	200	Ø 100	20	-	M24	28	244	69	15000
25160/F	M24x225	44	225	Ø 100	20	-	M24	28	269	69	15000
25162/F	M24x250	44	250	Ø 100	20	-	M24	28	294	69	15000
25180/F	M30x100	44	100	Ø 100	-	26	M30	28	144	69	15000
25182/F	M30x125	44	125	Ø 100	-	26	M30	28	169	69	15000
* 25184/F	M30x150	44	150	Ø 100	-	26	M30	28	194	69	15000
25186/F	M30x175	44	175	Ø 100	-	26	M30	28	219	69	15000
* 25188/F	M30x200	44	200	Ø 100	-	26	M30	28	244	69	15000
25200/F	M30x225	44	225	Ø 100	-	26	M30	28	269	69	15000
25202/F	M30x250	44	250	Ø 100	-	26	M30	28	294	69	15000

\* Disponibile con Filettatura a passo fine. Aggiungere "/P2" al codice  
Available with Thin pitch thread. Please, add "/P2" to the code.

**Caratteristiche: BASE VULCANIZZATA Ø 120 CON FISSAGGIO, STELO SNODATO 10°**

**Features: VULCANIZED BOLT/DOWN BASE Ø 120, 10° ARTICULATED STEM**



CODICE CODE	DESCRIZIONE description	DIMENSIONI PRINCIPALI - MAIN DIMENSIONS									CARICO LOAD NEWTON
		A	B	D			F	G	H	I	
25250/F	M16x75	47	75	ø 120	13	-	M16	32	122	80	30000
25252/F	M16x100	47	100	ø 120	13	-	M16	32	147	80	30000
25254/F	M16x125	47	125	ø 120	13	-	M16	32	172	80	30000
25256/F	M16x150	47	150	ø 120	13	-	M16	32	197	80	30000
25258/F	M16x175	47	175	ø 120	13	-	M16	32	222	80	30000
25260/F	M16x200	47	200	ø 120	13	-	M16	32	247	80	30000
25262/F	M20x75	47	75	ø 120	17	-	M20	32	122	80	30000
25264/F	M20x100	47	100	ø 120	17	-	M20	32	147	80	30000
25266/F	M20x125	47	125	ø 120	17	-	M20	32	172	80	30000
25268/F	M20x150	47	150	ø 120	17	-	M20	32	197	80	30000
25270/F	M20x175	47	175	ø 120	17	-	M20	32	222	80	30000
25272/F	M20x200	47	200	ø 120	17	-	M20	32	247	80	30000
25274/F	M20x225	47	225	ø 120	17	-	M20	32	272	80	30000
25276/F	M20x250	47	250	ø 120	17	-	M20	32	297	80	30000
25278/F	M24x100	49	100	ø 120	20	-	M24	32	149	80	30000
25280/F	M24x125	49	125	ø 120	20	-	M24	32	174	80	30000
* 25282/F	M24x150	49	150	ø 120	20	-	M24	32	199	80	30000
* 25284/F	M24x175	49	175	ø 120	20	-	M24	32	224	80	30000
* 25286/F	M24x200	49	200	ø 120	20	-	M24	32	249	80	30000
25288/F	M24x225	49	225	ø 120	20	-	M24	32	274	80	30000
25290/F	M24x250	49	250	ø 120	20	-	M24	32	299	80	30000
25292/F	M30x100	49	100	ø 120	-	26	M30	32	149	80	30000
25294/F	M30x125	49	125	ø 120	-	26	M30	32	174	80	30000
* 25296/F	M30x150	49	150	ø 120	-	26	M30	32	199	80	30000
25298/F	M30x175	49	175	ø 120	-	26	M30	32	224	80	30000
* 25300/F	M30x200	49	200	ø 120	-	26	M30	32	249	80	30000
25302/F	M30x225	49	225	ø 120	-	26	M30	32	274	80	30000
25304/F	M30x250	49	250	ø 120	-	26	M30	32	299	80	30000

\* Disponibile con Filettatura a passo fine. Aggiungere "/P2" al codice  
Available with Thin pitch thread. Please, add "/P2" to the code.

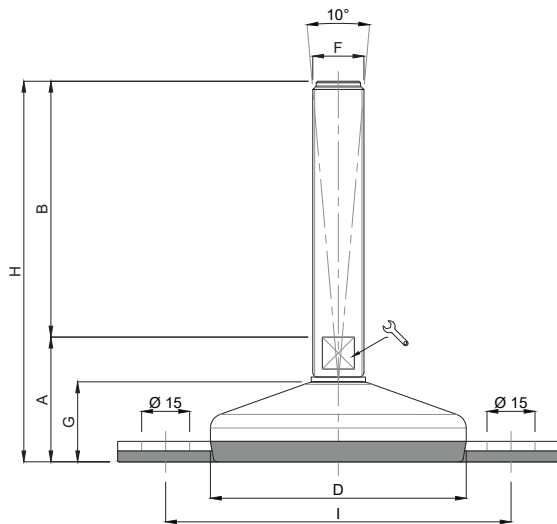




## Piede Inox

## VULCANIZZATO

Caratteristiche: BASE VULCANIZZATA Ø 120 CON DOPPIO FISSAGGIO,  
STELO SNODATO 10°

Features: VULCANIZED BOLT/DOWN BASE Ø 120,  
DOUBLE FIXING, 10° ARTICULATED STEM



CODICE CODE	DESCRIZIONE description	DIMENSIONI PRINCIPALI - MAIN DIMENSIONS									CARICO LOAD NEWTON
		A	B	D			F	G	H	I	
25250/FF	M16x75	47	75	Ø 120	13	-	M16	32	122	160	30000
25252/FF	M16x100	47	100	Ø 120	13	-	M16	32	147	160	30000
25254/FF	M16x125	47	125	Ø 120	13	-	M16	32	172	160	30000
25256/FF	M16x150	47	150	Ø 120	13	-	M16	32	197	160	30000
25258/FF	M16x175	47	175	Ø 120	13	-	M16	32	222	160	30000
25260/FF	M16x200	47	200	Ø 120	13	-	M16	32	247	160	30000
25262/FF	M20x75	47	75	Ø 120	17	-	M20	32	122	160	30000
25264/FF	M20x100	47	100	Ø 120	17	-	M20	32	147	160	30000
25266/FF	M20x125	47	125	Ø 120	17	-	M20	32	172	160	30000
25268/FF	M20x150	47	150	Ø 120	17	-	M20	32	197	160	30000
25270/FF	M20x175	47	175	Ø 120	17	-	M20	32	222	160	30000
25272/FF	M20x200	47	200	Ø 120	17	-	M20	32	247	160	30000
25274/FF	M20x225	47	225	Ø 120	17	-	M20	32	272	160	30000
25276/FF	M20x250	47	250	Ø 120	17	-	M20	32	297	160	30000
25278/FF	M24x100	49	100	Ø 120	20	-	M24	32	149	160	30000
25280/FF	M24x125	49	125	Ø 120	20	-	M24	32	174	160	30000
* 25282/FF	M24x150	49	150	Ø 120	20	-	M24	32	199	160	30000
* 25284/FF	M24x175	49	175	Ø 120	20	-	M24	32	224	160	30000
* 25286/FF	M24x200	49	200	Ø 120	20	-	M24	32	249	160	30000
25288/FF	M24x225	49	225	Ø 120	20	-	M24	32	274	160	30000
25290/FF	M24x250	49	250	Ø 120	20	-	M24	32	299	160	30000
25292/FF	M30x100	49	100	Ø 120	-	26	M30	32	149	160	30000
25294/FF	M30x125	49	125	Ø 120	-	26	M30	32	174	160	30000
* 25296/FF	M30x150	49	150	Ø 120	-	26	M30	32	199	160	30000
* 25298/FF	M30x175	49	175	Ø 120	-	26	M30	32	224	160	30000
* 25300/FF	M30x200	49	200	Ø 120	-	26	M30	32	249	160	30000
25302/FF	M30x225	49	225	Ø 120	-	26	M30	32	274	160	30000
25304/FF	M30x250	49	250	Ø 120	-	26	M30	32	299	160	30000

\* Disponibile con Filettatura a passo fine. Aggiungere "/P2" al codice  
Available with Thin pitch thread. Please, add "/P2" to the code.

# Morskate®

Gedreven door techniek



Any questions? Please contact us.

**Morskate Aandrijvingen BV**

Oosterveldsingel 47A  
7558 PJ Hengelo (Ov)  
The Netherlands

**NL**

T +31 (0)74 - 760 11 11  
info@morskateaandrijvingen.nl  
www.morskateaandrijvingen.nl

**DE**

T +49 692 - 222 34 95  
info@morskateantriebstechnik.de  
www.morskateantriebstechnik.de

**EN**

T +31 (0)74 - 760 11 11  
info@morskatedrivetechnology.com  
www.morskatedrivetechnology.com